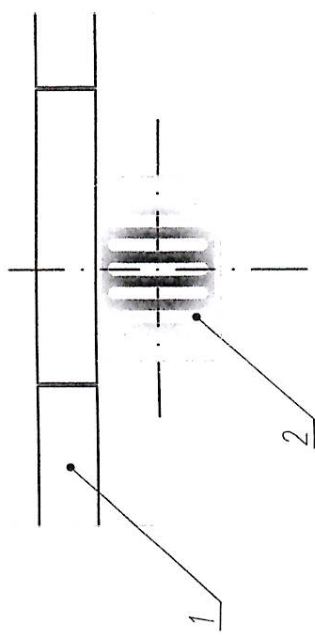
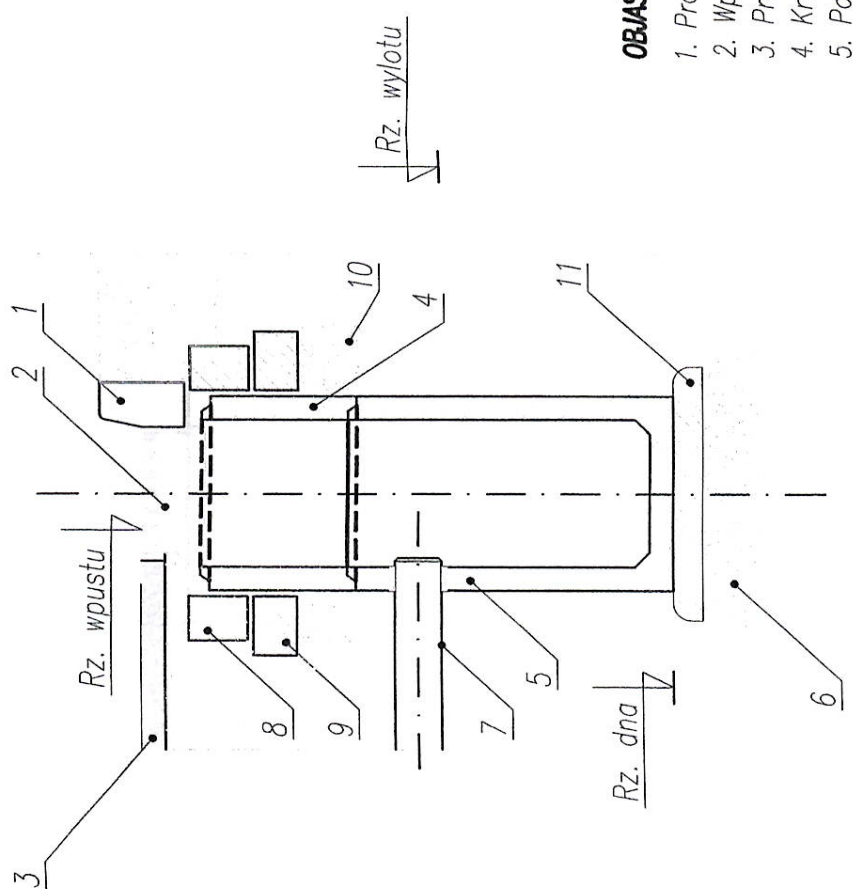
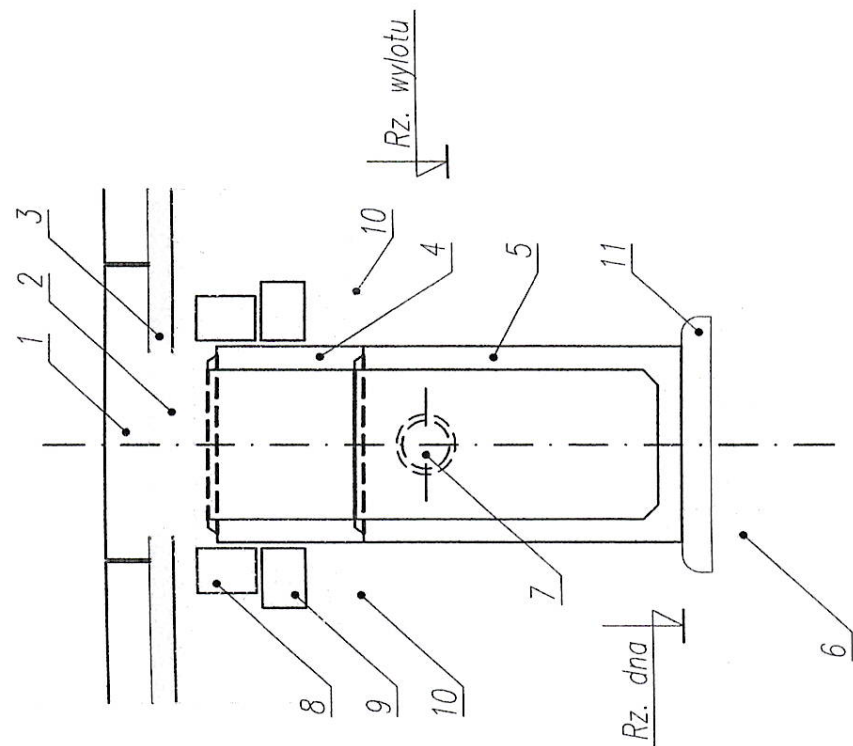


Rysunek poglądowy.



OBJAŚNIENIA:

1. Projektowany krawężnik drogowy 100x30x15cm
2. Wpust ściekowy uliczny, kołnierzyowy z rusztem uchylnym kl. D400 wg. PN-EN 124
3. Projektowana nawierzchnia bitumiczna
4. Krąg betonowy $\varnothing 500$ mm, wys. 500mm
5. Podstawa wpustu $\varnothing 500$ mm, wys. 1000mm
6. Warstwa zagęszczonej podsypki piaskowej gr. 20cm stabilizowanej cementem
7. Przykanalik z rur PCV "litych" klasy "S" $\varnothing 160 \times 4.7$ mm
8. Pierścień betonowy podtrzymujący wpust $\varnothing 950/650$ mm
9. Pierścień betonowy odciażający $\varnothing 1150/650$ mm
10. Warstwa zagęszczonego kruszywa łamanego frakcji 0-31.5mm gr. min. 20cm
11. Podłoże z betonu kl. B-10 gr. 10cm